



公益財団法人 日本少年野球連盟

BOYS LEAGUE

OKB 大垣共立銀行杯 第33回 日本少年野球 全国選抜岐阜大会



日程：令和5年8月4日（金）・5日（土）・6日（日） 予備日7日（月）

●球場

長良川球場（岐阜市）
岐阜ファミリーパーク野球場（岐阜市）
大垣北公園野球場（大垣市）
浅中公園野球場（大垣市）
中山公園野球場（高山市）
多治見市営球場（多治見市）
河上薬品スタジアム（関市）
夜明け前スタジアム（中津川市）
土岐総合公園野球場（土岐市）
プリニーの野球場（各務原市）
KYBスタジアム（可児市）
あさぎりスポーツ公園野球場（下呂市）
輪之内アポロンスタジアム（輪之内町）
大野レインボースタジアム（大野町）
南山公園野球場（御嵩町）

●後援

岐阜県
岐阜市・同教育委員会
大垣市・同教育委員会
高山市・同教育委員会
多治見市・同教育委員会
関市・同教育委員会
中津川市・同教育委員会
土岐市・同教育委員会
各務原市・同教育委員会
可児市・同教育委員会
下呂市・同教育委員会
輪之内町・同教育委員会
大野町・同教育委員会
御嵩町・同教育委員会
岐阜新聞社 岐阜放送
株式会社 大垣共立銀行

●主催

（公財）日本少年野球連盟
岐阜県支部

●協賛

ミズノ株式会社
ゼット株式会社
株式会社 P&P浜松
名鉄観光サービス株式会社
仕出し割烹 菊水
株式会社 しげ

【承認番号 NN-5-22】



ごあいさつ

(公財) 日本少年野球連盟
岐阜県支部長 澤田 和 尚

「OKB大垣共立銀行杯 第33回日本少年野球全国選抜岐阜大会」を開催するにあたり、大垣共立銀行 取締役頭取 境敏幸様始め、関係各所の皆様から温かいご後援、ご支援を賜り厚く御礼申し上げます。

また、日頃より(公財)日本少年野球連盟ボーイズリーグの活動に対しまして、ご理解とご協力を賜り、重ねて感謝申し上げます。

新型コロナウイルス感染が未だ完全収束したとは言えませんが、少しずつ日常生活が戻りつつあります。このような状況下において、先に開催されましたWBC(ワールド・ベースボール・クラシック)では侍ジャパン日本代表が感動的な活躍を見せ、日本全体が一つになって大きな盛り上がりで幕を閉じた事で、今後の野球界の発展が大いに楽しみとなりました。日本代表の栗山監督が「野球って凄いな!」と言葉を残したように、当大会も一つ一つのプレーが成長に繋がりを、大きな感動をもたらしてくれる、そんな大会にすべく、選手、保護者、スタッフが三位一体となって大いに盛り上げていただきたいと思います。そのためには全ての関係者皆様の健康と安全を第一に、出来る限りのサポートをしていきたいと考えます。

選手の皆さん、『信じる力』を大切に、日々支えてくださる保護者の方々はもちろん、野球を通して『生きる力』をご指導いただいている関係者があなたの側で見守ってしてくれる事を忘れずに、一人一人が『役割』をもち『本気』で取り組んでください。

例え失敗や間違いがあっても、本気の取り組みは必ずや自身の糧となり、宝となります。

最後になりましたが、本大会の運営にご協力くださいます関係者各位に深甚なる敬意と感謝を申し上げますとともに、大会出場の皆様方のご健勝とご健闘をご祈念申し上げ挨拶いたします。

大会役員

大会委員長	澤田和尙	大会顧問	(公財)日本少年野球連盟	
大会運営委員長	石川孝信		名誉会長	藤田英輝
大会事務局長	葛西勉		会長	惣田敏和
大会副事務局長	河村代之		副会長	工藤眞一
大会事務局	大暮和幸		専務理事	大富肇
大会特別相談役	二村尚彦		常務理事	岡陽一
大会会計部長	足立修身		常務理事	飯田研二
大会会計	梶村敦子		常務理事	吉岡正人
大会総務	武藤善彦		特別相談役	堀内健
〃	大浦正彦			
〃	今田陽士	大会相談役	中日本ブロック長	松本行弘
大会広報部長	青木幹樹		理事	伊藤裕章
大会広報	岡本和男		理事	榊原隆宏
〃	杉山淳		理事待遇	杉浦真一
大会運営委員	植地一喜		理事待遇	伊藤大輔
〃	大西雄児		理事待遇	松尾勝
〃	大野秀一		理事待遇	藤本善一
〃	大橋和博			
〃	大森啓介	大会参与	埼玉県東支部	本田光昭
〃	奥田浩二		長野県支部	加藤隆紀
〃	小澤淳二		北陸支部長	山西祥夫
〃	国枝義孝		福井県支部長	寺島政夫
〃	高木勇人		静岡県支部	矢田正行
〃	田中秀治		愛知県東支部長	富田敏正
〃	津田明春		愛知県中央支部長	東亜行
〃	仁田野健太		愛知県西支部長	渡会武則
〃	宮部恵介		三重県支部長	三林隆道
〃	宮部博幸		滋賀県支部長	松島徹也
〃	若狭洋玄		京都府支部長	西康次
大会審判長	吉村新悟		大阪北支部	西口秀史
大会副審判長	成瀬正敏		和歌山県支部	塩崎有
〃	武藤信一			
〃	児玉修司			
大会審判員	岐阜県支部審判員			

OKB大垣共立銀行杯 第33回日本少年野球 全国選抜岐阜大会規定

- 1 1チームの登録選手は11名以上25名以内とする。試合時のベンチ入り選手は25名以内。ベンチ入りの選手25名以内で試合を行う。
- 2 出場選手は本大会登録締切日現在において連盟へ登録済みの者に限る。
- 3 審査証は当年度発行のものに限る。
- 4 オーダー表記入選手25名以内およびチーム責任者、登録された監督、コーチおよびマネージャーのみがベンチに入ることができる。但し、各種登録証(チーム責任者、監督、コーチ)および審査証(選手)を携帯していない場合は、いかなる理由でもベンチには入れないが、チーム責任者、監督、コーチは、試合開始までに間にあった場合は、審査の上でベンチ入りできる。また、選手は試合終了までに間にあった場合は、審査の上、その時点でベンチ入りできる。なお、チーム責任者は必ずベンチに入らなければならない。チーム責任者不在の場合は試合できない。
- 5 組み合わせの若番号が1塁側のベンチ、後番号が3塁側のベンチに入る。
- 6 監督(背番号60)、コーチ(背番号50)は選手と同じユニフォームを着用すること。
- 7 試合開始時刻60分前に試合場に到着し、所定の審査を受け、直ちにオーダー表5部と投手投球数記録(副)を本部に提出しなければならない。
- 8 オーダー表交換時に監督、審判員立会いのもと両キャプテンにより、先行、後攻をジャンケンで決める。
- 9 試合開始予定時刻までにチームがグラウンドに現れないときは、球場責任者と責任審判員が協議して没収試合を宣言することができる。
- 10 試合方法など
 - (1) 各試合は7回戦で行い、4回終了をもって正式試合とする。試合成立後は試合開始から2時間(決勝戦は2時間20分)を超えた場合、新しいイニングには入らない(後攻チームの得点が先行チームの得点より多い場合は後攻チームが攻撃中でも規定時間になれば、その時点で試合を終了する)。また降雨や視界不良などにより試合続行が不可能となった場合、野球規則7.01(4)により勝敗を決する。同点の場合は最終回時点で出場していたメンバー全員の抽選とする。試合成立前に、上記の理由により試合続行が不可能になった場合は、サスペンデッドゲームとする。
 - (2) 4回終了時(後攻チームの得点が先行チームの得点より多い場合は、4回表終了時)10点差、5回以降7点差の場合、コールドゲームとする。
 - (3) 7回終了後、同点の場合は延長戦に入るが、延長8回(決勝戦は10回)あるいは試合開始から2時間(決勝戦は2時間20分)を超えては(どちらか早い方)新しいイニングに入らず、タイブレーク方式を実施する。
(競技に関する特別規則「タイブレーク実施細則」参照)
- 11 投球制限
 - (1) 1日最大80球とし、連続する2日間で120球以内とする
連続する2日間で80球を超えた場合は3日目は投球を禁止する。また3連投(連続する3日間)する場合は1日40球以内とし、4連投(連続する4日間)は禁止とする。
 - (2) 大会中は1日80球以内とし、翌日投球を休めば3日目は80球の投球を可とする。
 - (3) (1)～(2)を基本原則とするが、打者の途中で制限数が来た場合は当該打者の打席終了までは投球を認める。
制限数を超過した球数は投球数にカウントしない。
 - (4) 連続する2日間で80球を超えた投手、並びに3連投した投手は、翌日は捕手としても出場できない。
 - (5) ボークは投球数としない。
 - (6) 雨などノーゲームになった試合は投球にカウントする。
 - (7) ダブルヘッダーの場合で2試合に登板した場合は連続2日間投球した事とする。また1試合のみ投球した場合は1日の投球とする。
- 12 (1) 監督またはコーチの指示、伝達は1試合で攻撃2回と守備2回の合計4回とする。延長またはタイブレークに入った場合は、それぞれで1回の指示、伝達を認める。
(選手の怪我や交代などの指示、伝達は回数に入らない。)
 - (2) 守備の投手に対する指示、伝達が3回目となれば、自動的に投手は交代となり、その投手は他の守備位置についてもよいが、再び投手として登板することはできない。
 - (3) 内野手が2人以上投手のところに行った時も1回に数える。
 - (4) 指示、伝達は審判がタイムを宣言してから「30秒以内」とする。
- 13 1イニングで同一の投手に対して指示、伝達が2回目となれば、自動的に投手の交代となる。
その投手は他の守備位置に着くことができるが、同一イニングでは投手として登板することはできない。
ただし、新しいイニングに入れば、再び投手として登板することができる。
- 14 審判員の判定に対する抗議は認めない。ただし、ルールの運用についての確認は認める。
- 15 監督またはコーチが投手に指示などをするときは、マウンドのところで行うこと。(ベンチからは駆け足で)
- 16 2塁走者やベースコーチなどが捕手のサインを盗んで、打者にコースや球種を伝える行為を禁止する。
- 17 ボール回しをする時は一回りとし、最終野手は、その定位置から返球する。また打者が打撃を継続中塁上で走者がアウトになった場合のボール回しは禁止する。

- 18 投手は走者をアウトにする意志がないのに、無用のけん制球を繰り返すとか、または送球するまねを何度も繰り返す行為は、試合のスピーディーな進行の妨げになるため禁止する。
- 19 各チームが同色のヘルメット7個以上、捕手の規定防具(マスク、捕手用ヘルメット、プロテクター、レガース、スロートガード、ファールカップ)2組を備えること。
- 20 ユニフォーム、バット、スパイク、グラブ等は連盟指定業者のものに限る。
- 21 捕手は必ずヘルメットならびに規定防具を試合、練習を問わず着用すること。
- 22 グラウンドの都合で大会トーナメント規定が別に制定された場合は、それに従うこと。
- 23 ベンチ内での携帯電話の使用を禁止する。
- 24 光化学スモッグ発生の場合は、試合及び選手に対する措置は別に定め、運営委員の指示に従う。
- 25 試合前のシートノックは原則として5分間行うが、当該球場のグラウンド状況や試合終了時間を勘案してシートノックを行うか否かは球場責任者が決定するものとする。
- 26 令和4年3月6日連盟発出 新型コロナウイルス感染防止対策ガイドラインを遵守すること。

参 考

野球規則7. 01(4)

7. 02(a)によりサスペンデッドゲームにならない限り、コールドゲームは、球審が打ち切りを命じた時に終了し、その勝敗はその際の両チームの総得点により決する。

【注】我が国では、正式試合となった後のある回の途中で球審がコールドゲームを宣したとき、次に該当する場合は、サスペンデッドゲームとしないで、両チームが完了した最終均等回の総得点でその試合の勝敗を決することとする。

- (1) ビジティングチームがその回の表で得点してホームチームの得点と等しくなったが、表の攻撃が終わらないうち、または裏の攻撃が始まらないうち、あるいは裏の攻撃が始まってもホームチームが得点しないうちにコールドゲームが宣せられた場合。
- (2) ビジティングチームがその回の表でリードを奪う得点を記録したが、表の攻撃が終わらないうち、または裏の攻撃が終わらないうち、あるいは裏の攻撃が始まってもホームチームが同点またはリードを奪い返す得点を記録しないうちにコールドゲームが宣せられた場合。

【タイブレーク実施細則】

(1) 特別規則

- (イ) 延長8回あるいは試合開始から2時間を超えて(いずれか早い方)、決勝戦は10回あるいは2時間20分を超えて(いずれか早い方)、両チームの得点が等しいとき、以降の回の攻撃は、一死走者満塁の状態から行うものとする。
- (ロ) 打者は、前回正規に打撃を完了した打者の次の打順の者とする。
- (ハ) この場合の走者は、前項による打者の前の打順の者が一塁走者、一塁走者の前の打順の者が二塁走者そして、二塁走者の前の打順の者が三塁走者となる。
- (ニ) この場合の代打および走者は認められる。

(2) チーム及び個人記録

(イ) 投手記録

- ・規定により出塁した3走者は、投手の自責点としない。
- ・完全試合は認めない。
- ・無安打、無得点試合は認める。

(ロ) 打撃成績

- ・規定により出塁した3走者の出塁記録はないものとする。ただし、盗塁、盗塁刺、得点、残塁などは記録する。
- ・規定により出塁した3走者を絡めた打点、併殺打などはすべて記録する。

野球用品は、すべて連盟指定業者のものを使用することが義務付けられています。

「中学生投手の投球制限統一ガイドライン」の適用例

1, レギュラーの試合での登板は下記のとおり制限する。(3年生以下)

- (1) 1日最大80球とし、連続する2日間で120球以内とする。
連続する2日間で80球を超えた場合は3日目は投球を禁止する。また3連投(連続する3日間)する場合は1日の投球数を40球以内とし、4連投(連続する4日間)は禁止とする。
- (2) 大会中は1日80球以内とし、翌日投球を休めば3日目は80球の投球を可とする。
- (3) (1)～(2)を基本原則とするが、打席の途中で制限数が来た場合は当該打者の打席終了までは投球を認める。制限数を超過した球数は投球数にカウントしない。
- (4) 連続する2日間で80球を超えた投手、並びに3連投した投手は、翌日は捕手としても出場できない。
- (5) ボークは投球数としない。
- (6) 雨などでノーゲームになった試合は投球数にカウントする。
- (7) 申告敬遠までの当該打者への投球数はカウントする

2, ダブルヘッダーの場合で2試合に登板した場合は連続2日間投球した事とする。

また、1試合のみ投球した場合は1日の投球とする。

3, 練習中の投球数は1日70球以内、週350球以内とする。

また、週1日以上、全力による投球練習をしない日を設ける事。

	第一日	第二日	第三日	第四日	第五日	第六日	備考
投手A	80	0	80	0	80	0	80球投げた翌日には登板していないため、翌々日には80球投球できる。(打者終了時に80球を超えても、1試合分の最大カウント数は80球)
投手B	80	40	休	80	0	80	一日目80球、二日目40球で連続する2日間で120球となったため、三日目は投手・捕手として出場できない。(※また、2日間で80球を超えているので三日目は捕手として出場できない規定もある。投手D参照)
投手C	40	40	35	休	80	40	3日間連続40球以内であれば登板可能。ただし球数に関わらず3日間連続登板した場合は、四日目は投手・捕手として出場できない。 四日目が休みだったので、五日目80球、六日目40球の投球は可能。
投手D	40	45	休	30	60	休	一、二日目で80球を超えたため、三日目は投手・捕手として出場できない。 四、五日目で連続する2日間で80球を超えているため、六日目の3日間連続登板および捕手として出場できない。
投手E	40	40 40	休	80	0 40	休	一、二日目で40球以内の3連投をしているため、三日目は投手・捕手として出場できない。 四日目は80球のため五日目は投球した時点から1試合目に登板していき連続する2日間で80球を超えるため六日目は投手・捕手として出場できない。
投手F	30 50	休 ※捕手可	40 40	40	休	80	ダブルヘッダーで80球以内であっても、どちらかの試合で40球を超えた場合は、3連投できないが、※連続した2日間で80球以内なので、翌日は捕手としては出場きる。 第3日目からの3連投は40球以内なので可能であるが、3連投した投手は投手・捕手として出場できない。
投手G	40 40	0 40	休	0 40	40 40	休	3連投は40球以内なので可能であるが、3連投した投手は次の日は投手・捕手として出場できない。1日目、2日目、5日目の第2試合においては、「打者途中で制限数を迎えた場合のみ」打者終了まで投げて球数(40以上)はカウントしない。
投手H	40 40	40 休	休	40 0	40 40	休	3連投は40球以内なので可能であるが、3連投した投手は投手・捕手として出場できない。 1日目の1試合目、4日目の1試合目、5日目の1試合目は1日の投球数の上限数に達していないため、「打席の途中で制限数がきた場合は当該打者の打席終了までは投球を認める。制限数を超過した球数は投球数にカウントしない。」は適用しない。

※打席の途中で制限数がきた場合は当該打者の打席終了までは投球を認める。制限数を超過した球数は投球数にカウントしない。

※数字は投球数。「休」は投手・捕手として出場できない日。「0」は登板しなかった試合。

※指導者は、公式戦だけでなく、練習試合も対象となっていることを認識する。

新型コロナウイルス感染予防ガイドライン（各球場）

1 球場到着時

- (1) 試合開始1時間前に球場に到着すること。早く到着しないこと。
- (2) 本部への挨拶は行わず、チーム責任者が到着した旨を本部に伝える。
チーム責任者は参加者を『新型コロナウイルス感染症対策当日参加名簿』等で管理し把握しておくこと。
チーム責任者は球場運営責任者の指示に従い対応する。(各会場により自治体から指導されている内容が異なるため)
- (3) 本部よりチーム責任者に消毒液等の設置場所を伝える。
- (4) マスクの着用は原則、個人の判断に委ねる。

2 球場入場時

- (1) 球場入場時にアルコール消毒を実施する。
- (2) 原則試合終了後に前試合の選手全員が退場しましたら、選手通路から間隔を空けて球場に入る。
道具についてはベンチ横に置いて試合開始準備を行う。
- (3) ベンチ内の役員、指導者、選手のマスク着用は原則、個人の判断に委ねる。
- (4) ベンチに入った時に一度、ソーシャルディスタンスの確認をする。(チーム責任者/指導者が確認する)
- (5) 第2試合目以降のチームについては、前試合の選手全員が退場するまでベンチに入らない。
- (6) 試合前審査は、横との距離を1m程度あけ整列して行う。但し、選手は氏名、生年月日を発声しないで、審査証を右手で見えるように審査者に向けて審査を受ける。

3 試合開始、試合中

- (1) 試合開始、終了の挨拶は対戦相手と2m以上あけてホーム前に整列し、声を出さずに礼をもって挨拶とする。
- (2) 捕手の防具は基本的に自ら装着する。時間短縮のため補助者を認めるが装着後、補助者は必ず手指の消毒をすること。
- (3) メガホンの使用や大声での指導、ハイタッチは禁止とする。
- (4) 飲み物は一人一人のペットボトルや水筒を使いチームジャグでの回し飲みは禁止とする。

4 試合終了後

- (1) 試合終了後は速やかにベンチを空け、各チームで責任を持って消毒用アルコールで消毒をする。
(その際に保護者の協力については可とする)
- (2) 試合終了後は密を避けるために、本部への挨拶は行わず、速やかに球場から解散する。
(ミーティング等は行わない)
なお、ダブルヘッダーで出場する場合は、球場責任者の指定する待機場所で、感染防止対策を講じて次の試合まで待機する。

5 球場スタンド・応援

- (1) 各会場の観戦ルールに従い、スタンドにおいても、ソーシャルディスタンスを確認すること。
- (2) ソーシャルディスタンス確保のため、スタンドでの応援の際はテント、タープ等の設置は厳禁とする。
- (3) 応援は控え選手、保護者共に大声での声援は禁止する。拍手等工夫を行う。
- (4) 試合終了後は、応援チームでスタンドの清掃、消毒を行い、速やかに球場から移動を行う。
用具、消毒液等は各チームで用意する。

6 大会期間中、大会終了後

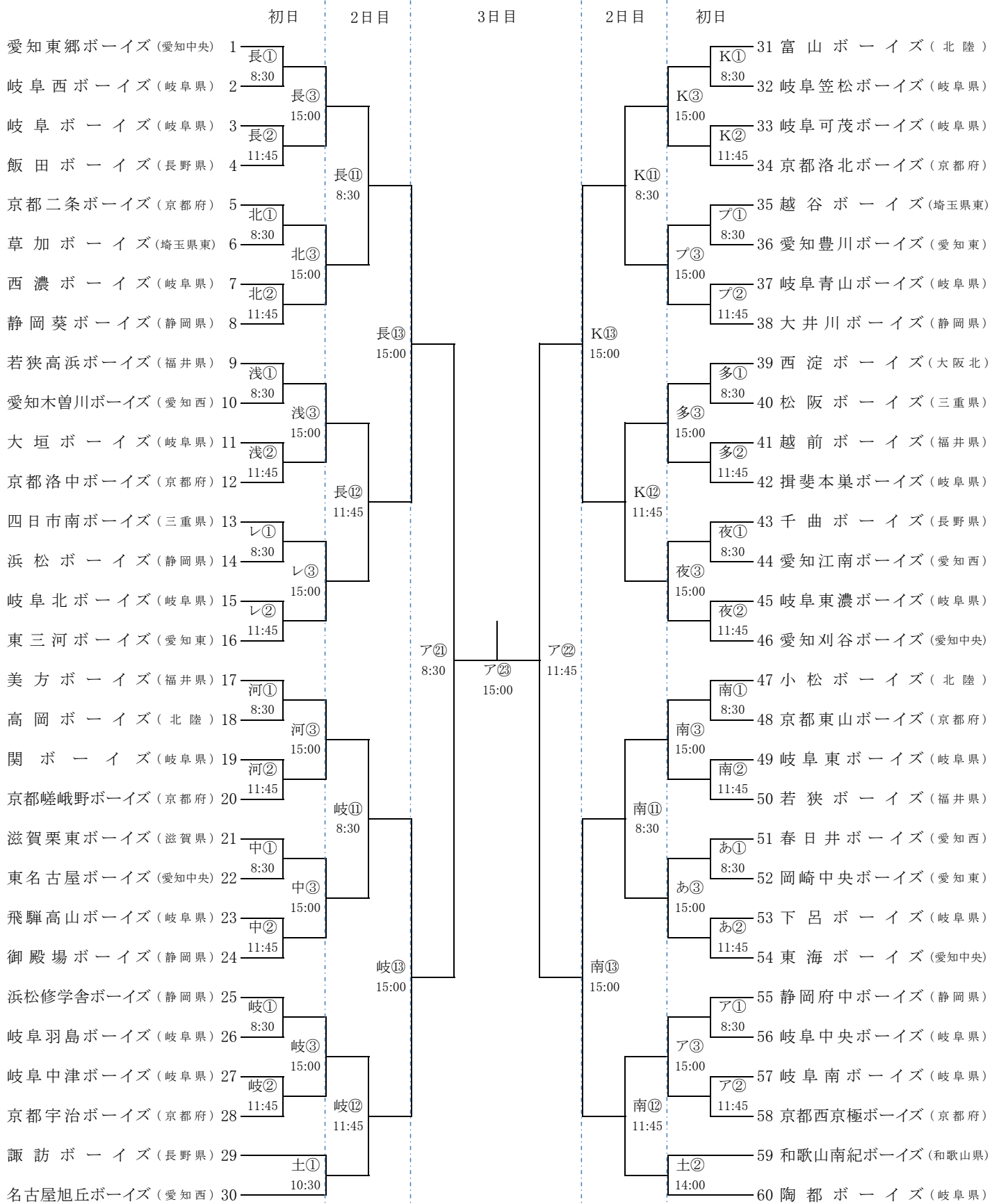
- (1) 大会期間中、選手またはチーム関係者が新型コロナウイルス感染症を発症した場合は、チーム責任者が主催者に対して速やかに報告すること。

本大会を開催するにあたり、コロナウイルス感染症対策ガイドラインを遵守し、選手ならびにチーム関係者を感染から守り、大会に参加し野球ができることに感謝し、円滑な大会運営にご理解、ご協力をお願いいたします。

OKB大垣共立銀行杯 第33回日本少年野球 全国選抜岐阜大会組合せ表

1. 日程 令和5年8月4日(金)～8月6日(日) 予備日 8月7日(月)

2. 場所 長:長良川球場 北:大垣北公園野球場 浅:浅中公園野球場
 レ:大野レインボースタジアム 河:河上薬品スタジアム 中:中山公園野球場
 岐:岐阜ファミリーパーク野球場 土:土岐総合公園野球場 K:KYBスタジアム
 プ:プリニーの野球場 多:多治見市営球場 夜:夜明け前スタジアム
 南:南山公園野球場 あ:あさぎりスポーツ公園野球場 ア:輪之内アポロンスタジアム



試 合 開 始 時 間

大会初日	長良川球場	大垣北公園 野球場	浅中公園 野球場	大野レインボー スタジアム	河上薬品 スタジアム	中山公園 野球場	岐阜ファミリー パーク野球場	KYB スタジアム
第1試合	8 : 30	8 : 30	8 : 30	8 : 30	8 : 30	8 : 30	8 : 30	8 : 30
第2試合	11 : 45	11 : 45	11 : 45	11 : 45	11 : 45	11 : 45	11 : 45	11 : 45
第3試合	15 : 00	15 : 00	15 : 00	15 : 00	15 : 00	15 : 00	15 : 00	15 : 00

大会初日	プリニーの 野球場	多治見 市営球場	夜明け前 スタジアム	南山公園 野球場	あさぎり 野球場	輪之内 アポロン スタジアム	土岐総合公園 野球場
第1試合	8 : 30	8 : 30	8 : 30	8 : 30	8 : 30	8 : 30	10 : 30
第2試合	11 : 45	11 : 45	11 : 45	11 : 45	11 : 45	11 : 45	14 : 00
第3試合	15 : 00	15 : 00	15 : 00	15 : 00	15 : 00	15 : 00	

大会二日目	長良川球場	岐阜ファミリーパーク野球場	KYBスタジアム	南山公園野球場
第1試合	8 : 30	8 : 30	8 : 30	8 : 30
第2試合	11 : 45	11 : 45	11 : 45	11 : 45
第3試合	15 : 00	15 : 00	15 : 00	15 : 00

大会三日目	輪之内アポロンスタジアム
第1試合	8 : 30
第2試合	11 : 45
第3試合	15 : 00

各 球 場 所 在 地

長良川球場

岐阜県岐阜市長良福光大野 2 6 7 5-2 8

大垣北公園野球場

岐阜県大垣市八島町 2 2 4 7

浅中公園野球場

岐阜県大垣市浅中 2 - 1 1 - 1

大野町運動公園レインボースタジアム

岐阜県揖斐郡大野町野 8 6 0

河上薬品スタジアム（関市民球場）

岐阜県関市塔ノ洞 3 8 8 5 - 1

中山公園野球場

岐阜県高山市山田町 6 9 0

岐阜ファミリーパーク野球場

岐阜県岐阜市北野北 9 9 7

土岐総合公園野球場

岐阜県土岐市下石町 2 1 8 3-1

KYBスタジアム（可児市運動公園野球場）

岐阜県可児市坂戸 9 8 7 - 4

プリニーの野球場

岐阜県各務原市須衛町 2 丁目 6 0 1

多治見市営球場

岐阜県多治見市美坂町 4 丁目 1

夜明け前スタジアム

岐阜県中津川市茄子川 1 6 8 3-8 0 0

南山公園野球場

岐阜県可児郡御嵩町御嵩 2 1 9 2-1 2 7

あさぎりスポーツ公園野球場

岐阜県下呂市萩原町羽根 1 6 9 6 - 1

輪之内アポロンスタジアム

岐阜県安八郡輪之内町中郷新田 1 4 7 0

全国選抜岐阜大会 歴代 優勝・準優勝チーム

		優 勝	準 優 勝
第 1 回	1991	京都ホークス	京都ライオンズ
第 2 回	1992	榎原コンドル	奈良イーグルス
第 3 回	1993	全草加	岐阜ビクトリーズ
第 4 回	1994	全草加	四条畷大成
第 5 回	1995	全草加	尼崎ボーイズ
第 6 回	1996	オーミボーイズ	鯖江ボーイズ
第 7 回	1997	岐阜クラブ	岐阜少年レッズ
第 8 回	1998	栗東ボーイズ	大東畷
第 9 回	1999	全草加	岐阜少年レッズ
第 10 回	2000	岐阜クラブ	京都ライオンズ
第 11 回	2001	オール枚方	京都ファイターズ
第 12 回	2002	流山クラブ	オール枚方
第 13 回	2003	岐阜少年レッズ	東海チャレンジャー
第 14 回	2004	西淀ボーイズ	オール枚方
第 15 回	2005	オール枚方	愛知江南ボーイズ
第 16 回	2006	京都ライオンズ	岐阜ビクトリーズ
第 17 回	2007	鯖江ボーイズ	四日市トップエース
第 18 回	2008	桑員ブルーナイン	岐阜少年レッズ
第 19 回	2009	岐阜レッズボーイズ	揖斐本巣パワーボーイズ
第 20 回	2010	岐阜レッズボーイズ 岐阜クラブボーイズ	
第 21 回	2011	豊橋スカイークスボーイズ	西濃ボーイズ
第 22 回	2012	小山ボーイズ	岐阜ビクトリーボーイズ
第 23 回	2013	岐阜青山ボーイズ	四日市ボーイズ
第 24 回	2014	台風の為中止	
第 25 回	2015	湘南ボーイズ	京都洛北ボーイズ
第 26 回	2016	枚方ボーイズ	津ボーイズ
第 27 回	2017	愛知木曾川ボーイズ	岐阜ボーイズ
第 28 回	2018	越前ボーイズ	桑員ボーイズ
第 29 回	2019	岐阜東濃ボーイズ	春日井ボーイズ
第 30 回	2020	コロナウイルス感染拡大により中止	
第 31 回	2021	関ボーイズ	京都嵐山ボーイズ
第 32 回	2022	春日井ボーイズ	京都東山ボーイズ
第 33 回	2023		

OKB大垣共立銀行杯 第33回日本少年野球全国選抜岐阜大会 メンバー表

1 愛知東郷ボーイズ

愛知県中央支部

代表監督	黒沢 淳	宮原 剛
コーチ	井上 友輝	遠藤 政隆
マネージャー		
背番号	選手氏名	学年
主将 10	角田 龍彦	3年
00	井上 惺陽	2年
1	南 旺史	1年
2	石川 璃空	2年
3	樺山 遥斗	2年
5	川島 蓮	2年
6	都築 海翔	2年
8	坂脇 天基	2年
9	伊藤 瑛琉	2年
11	川崎 雄太朗	2年
12	藤田 壮真	2年
14	菅野 眞大	2年
15	細谷 颯汰	2年
16	北浦 暖士	2年
18	藤井 脩駆	2年
20	中垣 遼	2年
22	古田 愛輝	2年
24	横井 佑磨	2年
25	近藤 壮桜	2年
27	佃 幸志郎	2年
34	澤田 悠生	2年
39	白木 朔歩	1年
51	麻田 海聖	2年
55	櫛田 訓愛	2年
71	岡田 雄翔	1年

2 岐阜西ボーイズ

岐阜県支部

代表監督	石川 孝信	宮川 勉
コーチ	小竹 英宣	清水 博美
マネージャー		
背番号	選手氏名	学年
主将 25	野原 仁	3年
1	加藤 天翔	3年
3	栗原 波光	3年
5	玉井 彪太郎	3年
6	鶴飼 新馬	3年
7	安藤 羽琉真	3年
9	栗原 虎鉄	3年
10	小森 翔	3年
12	吉田 宙叶	3年
16	岩佐 鳳太	3年
17	國江 啓太	3年
21	山田 陸斗	3年
22	清水 敬太	3年
39	河村 龍空	3年
55	別所 壱規	3年
59	豊吉 勝斗	3年
88	三浦 健獅	3年
99	神山 大輝	3年

3 岐阜ボーイズ

岐阜県支部

代表監督	大橋 和博	内山 幹夫
コーチ	中山 秀樹	近藤 誠子
マネージャー		
背番号	選手氏名	学年
主将 4	坂口 稀英	3年
1	後藤 悠月	3年
2	田中 大暉	3年
3	近藤 大晴	3年
5	戸星 壮真	3年
6	田中 暖馬	3年
7	小嶋 蒼矢	3年
8	坂井田 大和	3年
9	内山 大誠	3年
10	田中 亮磨	3年
11	黒田 成修	3年
12	酒井 美煌	3年
13	関谷 哉来	3年
14	杉山 煌介	3年
15	古賀 圭眞	3年
16	大牧 愛蓮	3年
17	國保 綾太	3年
18	野田 陽斗	3年
19	川端 力紀	2年
20	吉川 悠太	2年
21	田中 良昂	2年
22	溝部 權	2年
23	坪内 来百	2年

4 飯田ボーイズ

長野県支部

代表監督	深澤 賢治	鈴木 照雄
コーチ	篠原 重則	中島 敦
マネージャー		
背番号	選手氏名	学年
主将 10	中島 泰志	3年
1	秦 龍之介	3年
4	小玉 琉美斗	3年
6	関島 勇太	3年
7	小田切 珀人	2年
15	小倉 健児	2年
16	松尾 颯斗	2年
17	池田 楓	3年
18	西村 悠陽	3年
19	川上 大和	3年
20	平沢 結基	3年
21	倉住 海翔	2年
22	安田 凌	3年
30	加藤 慧悟	2年
31	清水 七斗	3年
33	木下 修太郎	3年
34	長沼 亮祐	3年
35	唐沢 響	3年
36	筒井 唯斗	2年

5 京都二条ボーイズ

京都府支部

代表監督	川畑 幸裕	笠浪 良啓
コーチ	笠井 裕	山田 大
マネージャー		
背番号	選手氏名	学年
主将 5	山田 陸	3年
1	奥野 央典	3年
2	牧村 悠司	3年
3	山田 将雅	3年
4	松本 侑京	3年
6	山形 瞬希	3年
7	林 悠太	3年
8	井上 怜也	3年
9	小西 玄真	3年
11	橋本 結之	3年
18	三谷 潤	3年
21	北川 健士郎	2年
22	篠田 諒太	2年
23	安井 歩音	2年
24	山田 宗光	2年
51	東 隼叶	1年
52	安藤 紘人	1年
53	井津 大稀	1年
54	井野 惺太	1年
55	川端 凜陽	1年
56	小西 真生	1年
57	安井 陽	1年
58	吉田 徹也	1年

6 草加ボーイズ

埼玉県東支部

代表監督	安部 吉洋	鈴木 浩文
コーチ	宮崎 英次	加藤 広司
マネージャー		
背番号	選手氏名	学年
主将 10	北田 圭	3年
1	三星 隼士	3年
2	平尾 空大	3年
3	松田 康佑	3年
4	宮田 悠斗	3年
5	山崎 楓	3年
6	長谷川 佳史	3年
7	宮下 厚人	3年
9	三浦 陽壘	3年
11	津久井 陸斗	3年
12	栗原 意大	3年
14	本柳 湊翔	2年
15	知野 賢太郎	2年
16	割田 陽登	2年
17	堀江 耀月	2年
18	高橋 壘	2年
19	亀井 瑛汰	2年
20	宮本 蒼世	2年
21	栗山 央成	2年
22	弦巻 颯志朗	2年
23	鈴木 誠人	2年
24	小沼 颯太郎	2年
25	箱崎 壱虎	2年
26	佐々木 洋弥	2年
27	宇佐美 創士	3年

7 西濃ボーイズ

岐阜県支部

代表監督	植地 一喜	上田 佳宏
コーチ	山本 孝史	宮脇 憲輔
マネージャー		
背番号	選手氏名	学年
主将 27	近澤 快飛	3年
2	高田 宗敬	2年
8	森谷 岳	3年
9	田中 聖覇	3年
15	吉田 壮助	3年
16	高木 舷志	2年
17	青木 諒	3年
20	上田 悠斗	3年
21	内藤 秀太	2年
25	宮脇 崇輔	3年
26	吉田 来夢	3年
28	中島 慶	3年
29	吉田 晃弥	2年
30	嶋田 飛龍	3年
33	篠田 矜生	3年
36	鈴木 秀治	3年
41	若原 隼	3年
51	若原 涉斗	3年
55	坂下 千紘	3年
77	堤 康 惺	3年

8 静岡葵ボーイズ

静岡県支部

代表監督	芦澤 厚史	高柳 清彦
コーチ	池谷 謙太	曲田 尚史
マネージャー		
背番号	選手氏名	学年
主将 19	青山 快翔	3年
1	向後 利来也	2年
2	青島 海都	3年
3	花村 健永	2年
5	曲田 優大	3年
8	和田 龍聖	2年
11	原田 俊希	3年
13	平川 侑汰	2年
16	岩成 航希	3年
17	山崎 央人	2年
24	鈴木 太志	3年
25	深澤 力吉	3年

OKB大垣共立銀行杯 第33回日本少年野球全国選抜岐阜大会 メンバー表

9 若狭高浜ボーイズ

福井県支部

代表監督 コーチ マネージャー	鳥井 明彦 山下 泰央 一瀬 正憲 森下 昭彦
背番号	選手氏名 学年
主将 20	一瀬 弥満登 3年
1	山崎 恵士 3年
4	森治 歩夢 3年
10	森本 彪斗 3年
12	中岡 琉唯 3年
14	下西 聖人 3年
15	藤本 泰司 3年
16	米川 果也 3年
19	岩本 優希 3年
22	浅野 響喜 3年
25	大戸 悠生 3年
32	木村 奨吾 3年
35	塩見 蓮 3年
39	吉田 天成 3年
58	東野 太輝 3年

10 愛知木曾川ボーイズ

愛知県西支部

代表監督 コーチ マネージャー	大迫 英紀 鈴木 俊雄 森 裕幸 青木 新介
背番号	選手氏名 学年
主将 17	松原 劉空 3年
2	澤 惇平 3年
4	上野 琥太郎 3年
5	佐橋 汰盛 3年
7	森 敦輝 3年
9	栗山 銀一郎 3年
10	石原 巧巳 3年
11	落合 悠貴 3年
14	角 田 暁 3年
16	篠 田 舜 3年
18	山田 環太 3年
20	内海 将大 3年
24	長倉 海祇 3年
33	坪井 春樹 3年
36	馬見新 吏偉 3年
47	大園 将太 3年
55	脇田 佑塾 3年
56	矢島 陸翔 3年
66	鈴木 日向 3年

11 大垣ボーイズ

岐阜県支部

代表監督 コーチ マネージャー	宮部 博幸 近藤 匡克 矢野 紘基 和田 香紅
背番号	選手氏名 学年
主将 24	北川 瑛都 3年
3	水谷 嘉人 2年
6	山内 理子 3年
7	和田 一平 3年
8	大橋 将伍 2年
9	松岡 結築 1年
10	安村 太志 2年
11	水谷 蒼波 3年
12	児玉 慎之助 2年
13	近藤 空 2年
14	高木 毘呂 2年
17	三輪 悠夏 2年
20	葛谷 紘正 3年
23	栗田 樞一 2年
25	岩田 馨流 1年
27	大橋 渚斗 1年
35	岡田 悠希 2年
36	山田 晴太 2年
39	安本 理矩 2年
41	川尻 虎之介 2年
44	小川 誠悟 2年
51	酒井 璃飛 2年
55	大越 凱翔 2年

12 京都洛中ボーイズ

京都府支部

代表監督 コーチ マネージャー	松本 博之 後藤 新一 吉本 圭佑 湯浅 誠夫
背番号	選手氏名 学年
主将 3	森田 純平 3年
1	田中 隆一 3年
4	西田 宗馬 3年
5	奈須 涼太 3年
6	中村 勇翔 3年
7	栗山 一頼 3年
8	押井 蒼大 3年
9	平尾 航佑 3年
10	潮 禎之 3年
11	池田 康隆 3年
12	林 優大 3年
13	西村 仁 3年
14	小泉 仁 3年
31	瀬川 孝慶 2年
32	飯田 康介 2年
33	木村 泰雅 2年
34	奥原 一翔 2年
35	荒木 大心 2年
36	片山 蓮太郎 2年
37	平尾 心一 2年
38	五十嵐 斗蒼 2年

13 四日市南ボーイズ

三重県支部

代表監督 コーチ マネージャー	石橋 正弘 後藤 光弘 伊達 真純 大岡 裕子
背番号	選手氏名 学年
主将 89	澤田 羽空 3年
1	中村 迅那 3年
3	石垣 藤慈 3年
4	石垣 敢慈 1年
5	貞任 宏槻 3年
7	伊達 純正 3年
9	山本 貫太 3年
14	相原 璃空 3年
17	深草 央助 2年
21	山田 悠悟 2年
22	佐藤 亜紋 2年
24	大西 琉生 2年
27	大岡 丈凌 3年
55	井上 隼翔 2年
57	和志武 涼一 3年
77	伊達 正悟 1年
99	川村 青空叶 3年

14 浜松ボーイズ

静岡県支部

代表監督 コーチ マネージャー	山本 浩士 中村 永司 鈴木 広達 畑中 紳吾
背番号	選手氏名 学年
主将 88	久米 徠翔 3年
0	梅谷 陸翔 3年
2	内藤 大翔 3年
8	柳 田 優 3年
10	齋藤 叶夢 3年
12	栗倉 亨真 3年
19	大高 颯介 3年
25	石田 新 3年
27	仲秋 旬輝 3年
40	古田 旬之介 3年
41	岡田 風輝 3年
49	村井 琉風 3年
51	橋本 瑠偉 3年
55	小杉 亜蓮 3年
66	伊原 祐翔 3年
77	井口 征大 3年
92	細川 旺志 3年
95	柴田 海真 3年

15 岐阜北ボーイズ

岐阜県支部

代表監督 コーチ マネージャー	大西 雄児 杉山 政治 福田 栄司 河合 智
背番号	選手氏名 学年
主将 10	河合 健太 3年
0	松井 滯 3年
1	長屋 瑛士 3年
2	高橋 樟 3年
3	藤井 亮汰 3年
5	石原 秀真 3年
6	松原 竜矢 3年
7	松岡 亮佑 3年
11	鷺見 翼 3年
12	森 奏風 3年
13	橋元 瞬汰 3年
19	藤澤 翔人 3年
22	河合 和真 3年
27	今井 健 3年
29	工藤 耕太郎 3年
33	稲川 宙希 3年
51	川口 聖太 3年
55	真鍋 慧河 3年
66	早野 晃斗 3年

16 東三河ボーイズ

愛知県東支部

代表監督 コーチ マネージャー	初鹿 貴廣 牛山 猛 湯浅 美考 井下 政喜
背番号	選手氏名 学年
主将 41	小林 優太 3年
1	井川 丈太郎 1年
2	中村 龍仁 3年
3	藤本 優真 3年
4	佐々木 柚太郎 3年
6	足木 愛杜 2年
7	丹羽 匡 3年
9	牧野 奨 2年
13	坂口 彪斗 1年
14	尾崎 亮太 2年
15	森 賢大朗 2年
16	白井 勇吉 3年
18	小野 快斗 1年
20	鈴木 永遠 3年
21	福井 春基 3年
24	垣内 琉吾 1年
25	平手 希龍 1年
27	荒川 太陽 3年
28	柴田 權成 3年
33	岩瀬 充規 2年

OKB大垣共立銀行杯 第33回日本少年野球全国選抜岐阜大会 メンバー表

17 美方ボーイズ

福井県支部

代表 監督	斎藤 勢津男	
コーチ	野村 重徳	
マネージャー	鈴木 剛	
	谷頭 理沙	
背番号	選手氏名	学年
主将 3	谷頭 志道	3年
1	宮本 颯	3年
2	加茂 大知	3年
4	藤田 涼央	3年
5	遊津 志音	3年
6	辻原 壮真	3年
7	松井 崇太郎	2年
12	井関 彩人	2年
15	小堀 朝陽	2年
16	塚本 咲依	2年
18	伊尾 正太郎	2年
22	橋本 真乃介	2年
23	大峽 直登	2年
25	山下 瑛太	2年
33	山本 渉	2年
55	鳥左近 太成	2年

18 高岡ボーイズ

北陸支部

代表 監督	定塚 泰良	
コーチ	小西 友之	
マネージャー	山本 浩二	
	宝田 幸喜	
背番号	選手氏名	学年
主将 7	山下 一颯	3年
1	登坂 陽太	2年
3	村上 慶二	3年
4	傳田 忠	3年
5	宝田 翔真	3年
11	橋本 銀士	3年
12	石村 愛翔	3年
14	松本 侑大	3年
15	矢田部 海成	3年
17	荒木 隆多	3年
18	今井 光琉	3年
21	高畑 直弥	3年
23	小西 悠仁	2年
24	工藤 拓也	2年
26	中尾 颯汰	2年
34	山本 蒼樹	2年

19 関ボーイズ

岐阜県支部

代表 監督	小澤 淳二	
コーチ	瀬瀬 芳伸	
マネージャー	花室 典幸	
	上野 真哉	
背番号	選手氏名	学年
主将 3	久保田 啓太	3年
0	鈴木 爽太	3年
5	林 聖翔	3年
6	中田 翔太	3年
7	内山 元太	3年
8	瀧戸 輝星	3年
9	長尾 汰真	3年
10	長尾 旬	3年
12	安藤 太一	3年
15	船戸 琥太郎	3年
17	上野 哲平	3年
21	佐藤 康成	3年
22	後藤 生真	3年
23	佐伯 怜音	3年
26	本田 駿平	3年
29	平下 泰夢	3年
31	間宮 大葵	3年
33	鷲見 侑臥	3年
41	藤田 翔瑠	3年
51	川村 凌久	3年
55	東 琉乃	3年
62	面 手歩	3年

20 京都嵯峨野ボーイズ

京都府支部

代表 監督	大滝 光保	
コーチ	山下 貴昭	
マネージャー	村雲 晃爾	
	西村 敦史	
背番号	選手氏名	学年
主将 10	村雲 脩吾	3年
1	西村 栄翔	3年
2	古谷 碧琉	3年
3	伊藤 柊羽	3年
4	村上 尚哉	3年
5	猪飼 悠大	3年
6	正村 翔太	3年
7	茨木 碧生	3年
8	小川 龍雅	3年
9	近藤 寛大	3年
11	川岡 熙平	3年
12	前田 秀吉	3年

21 滋賀栗東ボーイズ

滋賀県支部

代表 監督	常岡 英明	
コーチ	浅野 信矢	
マネージャー	芝田 克也	
	若井 清次	
背番号	選手氏名	学年
主将 63	川口 叶多	3年
64	西田 登貴	3年
65	上田 洵祇	3年
66	若井 真清	3年
67	奥 海翔	3年
68	川崎 仁	3年
69	徳本 凌己	3年
70	綾井 仁一朗	3年
71	岸本 夏奈	3年
72	湯浅 颯太郎	3年
73	大脇 康誠	3年
74	井上 寛人	3年
75	井上 樹	3年
76	春田 晃一郎	3年
77	宮地 奨	3年
78	大□ 昂瑠	3年
79	原田 葵	3年
80	佐藤 大剛	3年
81	明石 羚吾	3年
82	松本 悠聖	3年
83	中村 海智	3年

22 東名古屋ボーイズ

愛知県中央支部

代表 監督	千田 知弘	
コーチ	伊藤 泰憲	
マネージャー	中島 聖	
	濱崎 美嘉	
背番号	選手氏名	学年
主将 25	神藤 将瑛	3年
1	櫻井 祐人	3年
3	小林 暖舞	3年
5	立田 熙直	3年
6	鈴木 崇史	3年
8	丸山 陽平	3年
13	藤田 崇矢	2年
16	三浦 琥珀	3年
17	栗田 翔空	3年
18	櫻井 航介	3年
19	磯村 怜穂	3年
20	西田 勝	3年
21	松尾 碧馬	3年
22	小山 陽平	3年
23	永田 優	3年
26	西岡 蒼生	2年
27	佐藤 匠	2年
29	大島 歩真	3年
31	管谷 匠悟	3年
58	大内 洸弥	3年

23 飛騨高山ボーイズ

岐阜県支部

代表 監督	田中 秀治	
コーチ	黒木 博也	
マネージャー	長谷川 晃士	
	新井 健作	
背番号	選手氏名	学年
主将 51	帆ノ下 健翔	3年
0	新井 和	3年
3	野首 奏介	3年
4	平子 陽一	3年
5	花川 仁飛	3年
7	水口 虎河	3年
9	青木 志葉	3年
11	青山 瑞來	3年
13	上田 真大	3年
18	杉本 世椰	3年
23	久保 優真	3年
26	新井 悠作	3年
34	田島 千照	3年
37	南 健太郎	3年
55	渡辺 京介	3年
77	道下 仁也	3年

24 御殿場ボーイズ

静岡県支部

代表 監督	芹沢 輝充	
コーチ	山崎 元則	
マネージャー	勝又 寛治	
	松田 幸夫	
背番号	選手氏名	学年
主将 3	渡邊 琥太郎	3年
1	勝又 幹	3年
2	大木 裕翔	3年
4	土屋 拓己	3年
5	星野 圭信	3年
6	太田 嵐	3年
7	牧野 兼心	3年
8	勝亦 琉聖	3年
9	宮下 勇人	3年
10	臼井 康平	3年
11	徳村 優護	3年
12	大嶋 日翔	3年
13	渡邊 樹	3年
14	藤田 陽翔	3年

OKB大垣共立銀行杯 第33回日本少年野球全国選抜岐阜大会 メンバー表

25 浜松修学舎ボーイズ

静岡県支部

代表	倉島 裕貴	
監督	宮澤 明聡	
コーチ	佐藤 二郎	
マネージャー	辻岡 裕汰	
背番号	選手氏名	学年
主将 10	水野 颯大	3年
1	水野 希望	2年
3	伊藤 航	3年
4	山下 唯斗	1年
7	伊原 幸汰	1年
9	藤森 幹太	3年
11	野末 樹	1年
12	鈴木 喜弥	3年
13	寛 琢磨	3年
17	近藤 晴輝	1年
18	和田 脩吾	1年
22	鈴木 嬉音	1年
23	加藤 怜八	1年
24	松下 直矢	2年

26 岐阜羽島ボーイズ

岐阜県支部

代表	若狭 洋玄	
監督	田谷 幸治	
コーチ	河合 裕	
マネージャー	近藤 洋平	
背番号	選手氏名	学年
主将 66	伊藤 貴仁	3年
0	大江 飛優我	2年
2	南谷 真伸	2年
4	苅谷 透亜	2年
6	渡邊 征寛	2年
7	森岡 憲太郎	2年
8	野村 悠晴	3年
9	浅井 颯良	3年
10	浅野 皇騎	3年
11	杉江 虹太郎	2年
15	古川 遼真	3年
17	樋口 瑛太	2年
18	西脇 友誠	3年
19	石ヶ崎 来玖	3年
23	近藤 瑛佑	3年
26	吉田 桜心朗	2年
27	島 隆真	3年
29	長屋 龍ノ佑	2年
33	上ヶ平 舜	2年
34	服部 樹	3年
51	難波 銀十	2年
54	則武 亜龍	3年
55	澤田 竜空	2年
62	藤村 瑠輝	2年
86	木村 凌	3年

27 岐阜中津ボーイズ

岐阜県支部

代表	岡本 和男	
監督	水野 尊文	
コーチ	山本 時政	
マネージャー	水野 ひと美	
背番号	選手氏名	学年
主将 64	櫻木 虹太	3年
61	古田 遥暉	3年
62	本多 裕貴	3年
63	木村 綜志	3年
65	松尾 杜和	3年
66	水野 立登	3年
67	伊藤 連珠	2年
71	左右木 壮琉	2年
73	三尾 斗愛	2年
80	川上 眞	2年
85	植村 心結	2年
87	小栗 幸也	2年
88	柴田 惇斗	2年
99	三浦 好誠	2年

28 京都宇治ボーイズ

京都府支部

代表	片山 三好	
監督	田中 太朗	
コーチ	水岡 憲治	
マネージャー	中田 学	
背番号	選手氏名	学年
主将 6	長谷川 瑛士	3年
1	谷口 悠斗	3年
5	保田 駿介	3年
7	北岡 勇人	3年
8	篠原 大	3年
9	中村 律月	3年
10	北川 蓮	3年
12	小西 泰誠	3年
16	太田 雅親	3年
19	重久 善健	3年
20	谷山 大地	3年
27	中脇 良唯寿	3年
35	中田 星輝	3年
39	中川 白虎	3年
55	塩見 虎太郎	3年
89	阿部 大尊	3年

29 諏訪ボーイズ

長野県支部

代表	藤森 一彦	
監督	高野 哲也	
コーチ	峯村 和男	
マネージャー	三澤 達也	
背番号	選手氏名	学年
主将 5	小河原 陸大	3年
1	笠原 大和	3年
2	有賀 永都	3年
3	大場 愛心	3年
4	柳澤 航琉	3年
6	江島 颯	3年
7	横内 春虎	3年
8	机 篤紀	3年
9	岡村 翔太	3年
10	松野 暖	3年
11	野明 仁	3年
12	松野 碧	1年
13	石山 煌成	2年
14	増澤 大地	2年
15	黒田 悠司	2年
16	有賀 史温	2年
17	三澤 隼	2年
18	藤森 千尋	2年
19	奥村 壮輔	2年
20	中沢 慎希	1年
21	笠原 悠希	1年
22	三澤 慶大	1年
23	小池 蒼右	1年
24	有賀 史真	1年
25	藤森 虎太郎	1年

30 名古屋旭丘ボーイズ

愛知県西支部

代表	澤中 涉	
監督	虫賀 千修	
コーチ	滝本 峯村	
マネージャー	佐々木 敦司	
背番号	選手氏名	学年
主将 52	鈴木 大梧	3年
1	氏橋 竣	2年
2	佐藤 壮	3年
3	熊崎 陽斗	2年
7	亀谷 祐和	3年
8	藤井 力斗	3年
10	堀 日向	2年
11	寺島 豪健	3年
13	山本 蒼汰	2年
15	高井 駿	3年
17	山田 禪	3年
21	田口 虹太郎	2年
22	木原 大智	3年
24	後藤 大和	3年
27	河原崎 啓登	3年
29	矢野 颯一朗	2年
34	後藤 大我	3年
44	土岐 将太	3年
51	鈴木 簾祐	1年
55	山田 樂	1年

31 富山ボーイズ

北陸支部

代表	島 隆之	
監督	小田 満	
コーチ	上山 博之	
マネージャー	出江 克也	
背番号	選手氏名	学年
主将 6	砂田 祥吾	3年
1	佐伯 真聡	3年
2	新村 航太	3年
3	前田 晃太郎	3年
4	田中 亜琉	3年
5	藤岡 大翔	3年
7	清水 佑有真	3年
8	浅井 亮介	3年
9	出江 健人	3年
10	三村 優心	3年
11	堀田 徹平	3年
13	澤井 拓夢	3年
14	木村 昭斗	3年
15	竹島 大葵	3年

32 岐阜笠松ボーイズ

岐阜県支部

代表	大野 秀一	
監督	杉本 隆人	
コーチ	白木 孝明	
マネージャー	大野 一洋	
背番号	選手氏名	学年
主将 2	吉野 拓海	3年
1	前田 紘亜	3年
3	平田 結聖	3年
7	大澤 和也	3年
8	谷之口 翔琉	3年
9	小塩 都夏	3年
10	楠本 蓮	3年
14	富 柗凱	3年
17	長屋 太誠	3年
18	加藤 大雅	3年
21	高桑 周雅	3年
26	中村 隼人	3年
29	塚本 新大	3年
41	小野木 奏太	3年
42	土屋 兜羽	3年
57	鈴木 創葉	3年
71	与那覇 麗心	3年
89	小倉 空翔	3年
98	石井 滯穩	3年

OKB大垣共立銀行杯 第33回日本少年野球全国選抜岐阜大会 メンバー表

33 岐阜可茂ボーイズ

岐阜県支部

代表監督	高木 勇人	
コーチ	牧野 剛太	
マネージャー	上田 裕文 柘植 紀和	
背番号	選手氏名	学年
主将 22	上田 遥斗	3年
1	小林 辰義	3年
2	今井 亮輔	3年
3	柘植 蓮斗	3年
4	吉田 菊杜	3年
5	牧野 泰心	3年
6	長谷川 貴太	3年
7	日比野 悠人	3年
8	高木 優樹	3年
9	佐藤 悠馬	3年
11	上田 一颯	3年
17	塩田 大裕	3年
18	金武 昂明	3年
21	山藤 迅	3年
24	配藤 侑士	3年
51	白田 煌飛	3年

34 京都洛北ボーイズ

京都府支部

代表監督	西 裕美	
コーチ	林 誠司	
マネージャー	高田 和幸 濱野 正平	
背番号	選手氏名	学年
主将 7	畑 朋克	3年
1	尾上 奏太	3年
2	河野 敦希	3年
3	松田 莉玖	3年
4	今井 俊希	3年
5	山口 煌真	3年
6	白山 航大	3年
8	島本 康聖	2年
9	堂坂 眺太	3年
10	岩崎 大翔	3年
11	山田 遼成	3年
12	濱野 泰知	2年
13	金村 篤生	2年
14	山田 楽	2年
15	中村 颯希	2年
16	伊達 颯輝	2年
17	岩田 朋輝	1年
18	山田 修也	1年
19	新名 大輝郎	1年
20	西本 紫音	1年

35 越谷ボーイズ

埼玉県東支部

代表監督	樋口 幸男	
コーチ	金澤 正芳	
マネージャー	栗原 義明 小林 正太郎	
背番号	選手氏名	学年
主将 10	田代 寛人	3年
1	伊澤 心頼	3年
2	石田 昂志	3年
3	岩崎 光右	3年
4	江川 航生	3年
5	尾形 終二郎	3年
7	栗原 鉄平	3年
8	齋藤 そら	3年
9	佐々木 輝	3年
11	嶋 埜 大志	3年
12	杉田 大樹	3年
13	鈴木 悠源	3年
14	鈴木 純源	3年
15	関 飛鷹	3年
16	田中 煌人	3年
17	附田 透真	3年
18	辻岡 瑛人	3年
19	照屋 明	3年
20	飛世 悠吾	3年
21	富澤 健太	3年
23	秦 凜太郎	3年
25	平田 大樹	3年
26	福井 飛夢	3年
27	村澤 昊侑	3年
28	山村 幸太郎	3年

36 愛知豊川ボーイズ

愛知県東支部

代表監督	小野 敏弘	
コーチ	堀込 博久	
マネージャー	松浦 孝直 眞河 一裕	
背番号	選手氏名	学年
主将 6	鈴木 銀之助	3年
0	海保 栄登	3年
1	松浦 快成	3年
2	福井 心	3年
3	中尾 斗唯	2年
4	竹田 夏弥	3年
5	林 里珀	2年
7	中村 海斗	2年
8	中村 真央	3年
10	小原 総司郎	2年
16	三浦 大和	3年
17	佐橋 奏亮	3年
18	眞河 優之介	3年
19	吉田 埜人	3年
20	山田 仁乃介	2年
21	豊田 吉生	2年
22	戸川 嵩琉	2年
23	山本 瑛仁	2年
24	水野 孝哉	3年
28	原田 匠翔	3年
32	伊藤 球馬	2年
37	森下 大維	2年
55	松井 碧斗	3年
93	平居 拓都	3年
99	日比 優登	2年

37 岐阜青山ボーイズ

岐阜県支部

代表監督	仁田野 健太	
コーチ	脇田 友和	
マネージャー	大塚 泰造 田中 猛	
背番号	選手氏名	学年
主将 25	高橋 遼	3年
1	宮 崙 彪	3年
2	福久 武知	3年
3	平野 山翔	3年
8	木村 悠真	3年
9	中島 凌来	3年
11	田中 渚	3年
14	吉田 翔涼	3年
17	堀 翔太郎	3年
19	竹岡 大貴	3年
26	山田 桐雅	3年
29	中田 伊織	3年
45	太田 翔也	3年
47	松田 桜和	3年
49	猿渡 侑弥	3年
71	石原 巧翔	3年
77	鈴木 琉虎	3年

38 大井川ボーイズ

静岡県支部

代表監督	森 重明	
コーチ	江塚 論	
マネージャー	袴田 晋矢 酒井 秀敏	
背番号	選手氏名	学年
主将 23	袴田 皓大	3年
0	吉田 勘汰	3年
8	石橋 弘輝	3年
9	鈴木 琉生	3年
11	古川 奈尚	3年
14	大井 勇翔	2年
16	三橋 智成	3年
17	北川 翼	2年
22	曾根 蒼威	3年
24	加藤 禅己	2年
28	小宮 昇真	2年
29	杉田 倭	2年
32	杉山 満己	2年
33	栗城 壘行	2年
37	鈴木 隆太	2年
44	市川 航成	2年
46	石切山 湊心	2年
47	松本 昇磨	2年
51	岡村 彰真	2年
56	山本 創輔	2年
77	永嶋 玲音	2年
80	鈴木 遥斗	2年
99	瀧野 七海	3年

39 西淀ボーイズ

大阪北支部

代表監督	林 春雄	
コーチ	春野 健二	
マネージャー	伊与田 裕之 川島 孝啓	
背番号	選手氏名	学年
主将 2	國 廣新	3年
1	高井 周平	3年
3	佐藤 太一	3年
4	岸川 孔史	3年
5	坂田 蓮	3年
6	長嶺 暖玲	3年
7	狩野 新元	3年
8	金光 祥玄	3年
9	中森 玄輝	3年
10	三宅 世夏	3年
11	清野 慧斗	3年
12	島岡 孝至	3年
13	奥村 龍	3年
14	江端 惇匠	3年
15	東山 晟風	3年
16	太田 雄也	3年
17	貢 隆登	3年
18	三山 碧葉	3年
19	南本 直汰	3年

40 松阪ボーイズ

三重県支部

代表監督	尾上 智也	
コーチ	東出 幸久	
マネージャー	田中 重良 森 博司	
背番号	選手氏名	学年
主将 55	大田 悠真	3年
1	梅川 大我	2年
3	黒木 太心	2年
7	山邊 慧	2年
8	渡邊 怜理	3年
9	渡邊 倅己	3年
11	小林 玖苑	3年
15	藤田 彰人	2年
16	牧 幸村	2年
17	田中 義将	1年
18	南出 依吹	3年
19	北村 大河	2年
27	南 輝宏	2年
31	今井 遥稀	2年
32	杉原 暖	2年
33	荒井 洗大	2年
38	安部 銀二	3年
44	佐脇 壮思	3年
62	岡田 愛叶	3年

OKB大垣共立銀行杯 第33回日本少年野球全国選抜岐阜大会 メンバー表

41 越前ボーイズ

福井県支部

代表監督	近藤 正明	
コーチ	河井 康孝	
マネージャー	鈴木 健一	
マネージャー	三好 嘉恵	
背番号	選手氏名	学年
主将 99	橋本 晴	3年
1	藤木 大翔	3年
2	玉村 弘季	2年
4	山田 樹誠	2年
7	松村 穰	3年
10	武内 祐心	3年
12	見延 徠澄	2年
15	馬場 瑛太	3年
16	山下 力輝	2年
18	結川 晴翔	3年
20	牧田 怜治	2年
21	小原 琉聖	2年
22	野崎 泰河	2年
24	梅田 羅生	2年
31	鈴木 啓心	3年
33	森木 優太	2年
34	清水 泰地	3年
38	東 煌明	2年
39	細田 樹暉	2年
41	清水 瑛太	2年
43	川邊 斗蒼	2年
52	三好 健瑠	3年
55	西川 漣	2年
61	木村 豪	3年
77	大倉 稜生	3年

42 揖斐本巣ボーイズ

岐阜県支部

代表監督	国枝 義孝	
コーチ	岡本 吉守	
マネージャー	小川 直樹	
マネージャー	佐藤 光寿	
背番号	選手氏名	学年
主将 15	安藤 歩叶	3年
0	村瀬 遠和	3年
2	鈴木 椎也	1年
4	山本 凜空	3年
5	後藤 諒成	3年
6	後藤 久輝	1年
8	足立 颯真	3年
9	古川 蒼祐	1年
10	水木 陽心	1年
11	高瀬 優太	3年
16	久世 修平	1年
17	小川 輝也	3年
18	後藤 駿青	3年
21	藤井 皓太郎	3年
22	渡部 一真	3年
23	松村 太智	3年
33	高橋 良汰	3年
51	佐藤 新大	3年
66	河村 連太郎	3年
74	武藤 海翔	1年

43 千曲ボーイズ

長野県支部

代表監督	原 紀之	
コーチ	原 知久	
マネージャー	山田 秀一	
マネージャー	小柳 省吾	
背番号	選手氏名	学年
主将 19	井浦 悠	3年
0	春原 碧人	3年
1	小林 羽琉	3年
6	竹之内 聖竜	3年
9	高野 樹	3年
14	竹内 護士	3年
26	新村 論史	3年
29	小田切 奏真	3年
32	鈴木 優馬	3年
76	成澤 寛太	3年
84	伊藤 幸太郎	3年
98	清水 瑞希	3年

44 愛知江南ボーイズ

愛知県西支部

代表監督	住藤 重光	
コーチ	縄田 武志	
マネージャー	森 哲也	
マネージャー	山下 佳宏	
背番号	選手氏名	学年
主将 6	森 柁景	3年
1	渡邊 旬道	3年
2	松山 太輔	3年
3	浅野 祐陽	3年
4	吉田 藍士	3年
5	川口 拓真	3年
7	富成 貫太	3年
8	栢本 実那人	3年
9	渡邊 成道	3年
10	宮瀬 晴基	3年
11	山中 終平	3年
12	長屋 瑛大	3年
13	山下 響也	3年
14	石川 歩夢	2年
15	岩田 憲大	2年
16	宇野 煌盛	2年
17	大西 悠斗	2年

45 岐阜東濃ボーイズ

岐阜県支部

代表監督	葛西 勉	
コーチ	山川 裕司	
マネージャー	大野 幹士	
マネージャー	清水 美香子	
背番号	選手氏名	学年
主将 3	小倉 圭祐	3年
1	大野 翔貴	3年
2	野原 一馬	3年
4	稲垣 雄大	3年
5	小幡 孟	3年
6	稲熊 桜史	3年
7	加藤 隆仁	3年
8	森 勇翔	3年
9	清水 玲央	3年
10	井上 晴日	3年
11	岩島 煌成	3年
12	稲熊 亜藍	2年
13	比嘉 天煌	2年
14	大地 創太	2年
15	高田 隆乃介	2年
16	長瀬 終生	2年
17	杉浦 虎太郎	2年
18	保母 蒼士郎	2年
19	岩澤 琉翔	2年
20	難波 晟	2年
21	津田 琉之介	2年

46 愛知刈谷ボーイズ

愛知県中央支部

代表監督	鈴木 直実	
コーチ	西川 浩司	
マネージャー	奥村 浩浩	
マネージャー	川畑 典明	
背番号	選手氏名	学年
主将 19	林 銀之助	3年
1	石口 裕稀	3年
2	坂井 隼	3年
3	新井 伶央士	3年
4	富田 凱斗	3年
5	栗山 圭太	3年
6	仮屋 勝翔	3年
7	磯貝 晟那	3年
8	鍛冶 直幸	3年
9	野口 脩太	3年
10	青木 琉真	3年
11	長谷川 大智	3年
12	岩出 賢明	3年
14	新開 風騎	3年
15	澤田 幸佑	3年
18	濱島 叶	3年
22	榊原 悠天	3年
23	竹田 新	3年
24	吉門 龍河	3年
25	池田 篤紀	3年
29	国立 和之将	3年

47 小松ボーイズ

北陸支部

代表監督	中山 晃一	
コーチ	高橋 宏之	
マネージャー	田中 健	
マネージャー	椋谷 武洋	
背番号	選手氏名	学年
主将 1	中川 友雅	3年
5	北出 大和	3年
6	本田 絆	3年
9	藤森 琉太	3年
11	依田 終太	3年
15	椋谷 海翔	3年
18	高橋 大樹	3年
19	田島 來門	3年
24	井出 昂佑	3年
26	山下 丈一郎	1年
34	九谷 亘栄	3年
42	林 丈太郎	1年
59	高畠 将史	1年
77	秋山 優和	3年

48 京都東山ボーイズ

京都府支部

代表監督	加藤 義幸	
コーチ	甲斐 省三	
マネージャー	大嶋 康志	
マネージャー	小嶋 雄	
背番号	選手氏名	学年
主将 52	アルデス 丈琉マリオン	3年
0	松 寄 駿	2年
2	井上 和真	2年
4	室木 紫瑛	2年
5	井上 蓉	2年
12	井上 潤大	3年
20	小阪 凌雅	3年
24	梅津 瑛太	3年
28	吉岡 和毅	2年
31	中山 滉大	3年
38	山本 皇成	3年
41	大前 孝介	2年
47	岡田 和也	3年
51	阿部 琉吾	2年
54	杉浦 壮太	2年
56	田中 童夢	3年
66	福本 大耀	3年
67	森 陽希	2年
89	野口 幸暉	3年
99	長尾 蓮太郎	3年

OKB大垣共立銀行杯 第33回日本少年野球全国選抜岐阜大会 メンバー表

49 岐阜東ボーイズ

岐阜県支部

代表監督	津田 明春	足立 哲也
コーチ	中村 浩士	松尾 太郎
マネージャー		
背番号	選手氏名	学年
主将 56	國田 詩	3年
1	横田 翔	2年
6	会津 亮河	3年
7	雲島 新	2年
8	清水 悠生	3年
9	川島 侑真	3年
13	松尾 大夢	3年
14	中村 晃輔	3年
15	岩田 晃征	2年
18	中村 栄太	2年
19	今井 獅琉	3年
20	漆畑 利一	2年
22	渡瀬 友介	3年
23	田立 大翔	2年
27	得能 塁	2年
31	林 威助	3年
34	高島 悠生	2年
55	林 建	2年

50 若狭ボーイズ

福井県支部

代表監督	石田 陽次	河端 好美
コーチ	長野 義彦	松山 勇人
マネージャー		
背番号	選手氏名	学年
主将 21	大下 直登	3年
1	嶋田 敦心	3年
4	畠中 東颯	3年
5	西尾 泰知	1年
7	花澤 秀音	3年
14	高田 翔	3年
16	的場 多央	3年
18	渡邊 志優	3年
19	蓑田 桂介	3年
25	柴野 煌明	3年
29	吉田 優誠	2年
34	北川 大悟	3年
51	吉田 悠希	3年
52	松吉 悠真	2年
55	山田 風介	3年

51 春日井ボーイズ

愛知県西支部

代表監督	窪園 三郎	澤野 肇
コーチ	三浦 浩	小林 誠司
マネージャー		
背番号	選手氏名	学年
主将 9	武藤 駿輝	3年
1	尾下 潤成	3年
2	寺澤 輔	3年
3	塚本 龍海	3年
4	山口 諒馬	3年
5	佐藤 圭志朗	3年
6	瀬口 恭平	3年
7	日比 啓翔	3年
8	今井 希信	3年
10	小野 陸翔	3年
11	佐藤 睦哲	3年
12	谷口 隼	3年
13	渡邊 龍哉	3年
14	岡 泰成	3年
16	今村 駿斗	3年
17	石田 一慧	3年
18	田淵 多真	3年
19	山田 琉也	3年
20	浅野 桃夢	3年
21	渡辺 誠真	3年
22	井戸 颯人	3年
23	長江 健三	3年
24	山田 壮哉	3年
25	田中 蒼将	3年

52 岡崎中央ボーイズ

愛知県東支部

代表監督	勝田 栄二	川石 隆由
コーチ	仲村 泰輝	鈴木 正勝
マネージャー		
背番号	選手氏名	学年
主将 19	手島 大翔	3年
2	宮崎 凌	2年
3	中村 亮介	3年
6	杉下 皓哉	3年
7	岐城 遼	2年
8	中山 天晴	3年
10	米田 留亜	1年
11	石田 柚希	2年
12	由良 蒼葉	3年
15	石川 凜明	3年
17	市川 陽大	2年
18	峰澤 蒼心	3年
22	長谷川 健太	2年
23	和田 怜丈	2年
26	盛 伊吹	3年
28	木佐貫 隼哉	2年
29	高橋 慎弥	3年
34	加藤 樹	2年
51	佐々木 駿太朗	3年
56	大澤 椋太	2年
80	吉田 晴	3年
99	宮崎 航	2年

53 下呂ボーイズ

岐阜県支部

代表監督	奥田 浩二	田口 泰久
コーチ	丹羽 幸司	下町 竜二
マネージャー		
背番号	選手氏名	学年
主将 62	牧本 大誠	3年
0	田口 圭人	2年
4	熊崎 大志	2年
5	丹羽 絢也	3年
6	山下 昊斗	2年
8	坂本 大翔	3年
9	小林 櫻大	3年
11	今井 絢心	3年
13	下田 一心	3年
24	船坂 参汰	2年
31	下町 飛雅	3年
41	上野 純平	3年
55	大江 奏富	3年
77	坂本 悠真	1年
92	牧本 瑛汰	1年

54 東海ボーイズ

愛知県中央支部

代表監督	山田 康喜	中野 邦英
コーチ	小柳津 俊彦	大林 正幸
マネージャー		
背番号	選手氏名	学年
主将 63	濱本 凜太郎	3年
3	浦川 翔夢	3年
6	濱崎 翔太	3年
10	長谷川 彪河	3年
13	竹内 勝翔	3年
16	青井 基朗	2年
17	藤野 陽向	2年
18	井利 元涼	3年
20	村田 悠真	3年
21	吉川 結斗	3年
24	神達 大武	2年
26	岡田 隆雅	3年
27	犬飼 凱也	3年
29	山本 晴太郎	3年
31	浦野 敦也	3年
33	小林 太晴	3年
35	長南 爽斗	2年
40	山中 礼	2年
41	渡辺 一誓	3年
44	江崎 佑人	2年
47	石本 侃大	3年
55	安井 大和	2年
77	小塚 翔也	3年
88	大林 青葉	3年
99	深谷 一翔	3年

55 静岡府中ボーイズ

静岡県支部

代表監督	熊切 大介	望月 淳
コーチ	松永 康裕	大畑 真也
マネージャー		
背番号	選手氏名	学年
主将 6	市野 晃大	3年
1	宇田 柊斗	3年
2	高田 琉	3年
3	濁澤 太士	3年
4	大石 隆太	3年
5	増田 大雅	3年
7	永嶋 雄輔	3年
8	杉山 幸太郎	3年
9	多々良 捷平	3年
10	井口 晋之介	3年
11	長谷川 聖輝	2年
12	池島 江之助	2年
13	伊東 隼	2年

56 岐阜中央ボーイズ

岐阜県支部

代表監督	大森 啓介	高口 晶
コーチ	吉森 秀明	外川 潤
マネージャー		
背番号	選手氏名	学年
主将 24	餌取 辰乃助	3年
0	川島 有尋	3年
1	外川 煌空	3年
3	森 蒼葉	3年
4	森川 翔太	3年
5	浅井 寿音	3年
6	坂本 一護	3年
7	川合 勝宗	3年
8	松家 侑志	3年
9	眞 鍋 柗	3年
11	下野 晴生	3年
13	鵜飼 真羽	3年
18	木村 飛羽	3年
19	村田 洋	3年
29	佐藤 圭悟	3年
30	杉浦 英怜	3年
33	重田 賢伸	3年
55	清水 大晴	3年

OKB大垣共立銀行杯 第33回日本少年野球全国選抜岐阜大会 メンバー表

57 岐阜南ボーイズ

58 京都西京極ボーイズ

59 和歌山南紀ボーイズ

60 陶都ボーイズ

岐阜県支部

京都府支部

和歌山県支部

岐阜県支部

代表 監督 コーチ マネージャー	青木 幹樹 吉川 好 守屋 毅 佐藤 豊	
背番号	選手氏名	学年
主将 31	柳生 望来	3年
2	岩田 知大	2年
4	小川 蒼生	3年
6	小川 空来	3年
11	大橋 侑人	3年
17	阿曾 蒼生	3年
20	加藤 獅温	2年
21	伊藤 蒼輝	3年
23	河村 旭陽	3年
28	荒木 快斗	3年
29	河合 俊哉	3年
30	南都 大夢	3年
35	服部 真大	3年
37	河口 翔音	3年
39	川島 吉惺	2年
41	森 遼介	3年
44	安藤 颯亜	3年
57	干場 大誠	2年
65	西脇 律希	3年
66	佐藤 寿樹	3年

代表 監督 コーチ マネージャー	井上 謙吾 内藤 永吾 高田 晃之 貫井 鉄也	
背番号	選手氏名	学年
主将 25	井本 仁誠	3年
1	三上 大翔	3年
2	前田 錦稀也	2年
4	大狩 慶斗	3年
6	魚住 涉太	2年
8	岡田 悠生	2年
10	阿久根 一希	2年
12	渡部 志穩	2年
13	伊藤 溪斗	2年
15	井内 奏詩	2年
16	上山 翼	2年
19	馬場 桃花	2年
24	角田 大智	2年
26	清水 駿斗	2年
28	金丸 翔哉	2年
31	原田 蒼生	2年
33	児島 拓実	2年
51	井上 竣太	2年
52	上嶋 虎次郎	2年
71	谷口 友一	3年
77	澤田 桔太	2年
88	澤田 美帆	3年
97	沼田 道成	2年

代表 監督 コーチ マネージャー	増田 昇司 太田 尋文 由谷 典道 向山 貴浩	
背番号	選手氏名	学年
主将 2	井上 漸晟	3年
1	由谷 蓮太郎	3年
6	西島 大波	3年
9	札辻 浩太朗	3年
16	中森 仁瑚	3年
18	増田 瑚南	3年
19	山田 健太	3年
20	久田里 智仁	3年
21	吉川 優真	3年
23	矢守 駿介	3年
28	清水 漣	3年
32	武田 大星	3年

代表 監督 コーチ マネージャー	杉山 淳 後藤 清隆 高橋 真悟 後藤 敦代	
背番号	選手氏名	学年
主将 25	坂崎 一太	3年
1	武知 然	3年
2	橋本 健造	3年
3	矢ヶ部 光央志	3年
4	菊池 博斗	2年
5	中村 葵	3年
6	岩原 斗輝	2年
7	佐伯 駿允	2年
9	加藤 壮真	2年
10	佐々木 瑠希	3年
22	西尾 心太郎	3年
27	小荷田 匠真	3年
33	小嶋 陵太	2年
51	杉山 昂太郎	2年
72	後藤 裕斗	3年
75	河内 志大	2年
76	藤陣 之介	2年
88	酒井 嶺	2年

熱い戦い、はじまる。



© P&Co. Ltd. 2023

祝

**OKB大垣共立銀行 杯
第33回日本少年野球 全国選抜岐阜大会**

OKB 大垣共立銀行